

Mindesttiefen Elemente

Trennwände
Sanitärvorwände



Riedgrabenstrasse 12, 8153 Rümlang

Telefon: 043/211 20 20

E-Mail: info@vorfa-plast.ch

Homepage: www.vorfa-plast.ch

Version: 2024-1-1 / dr

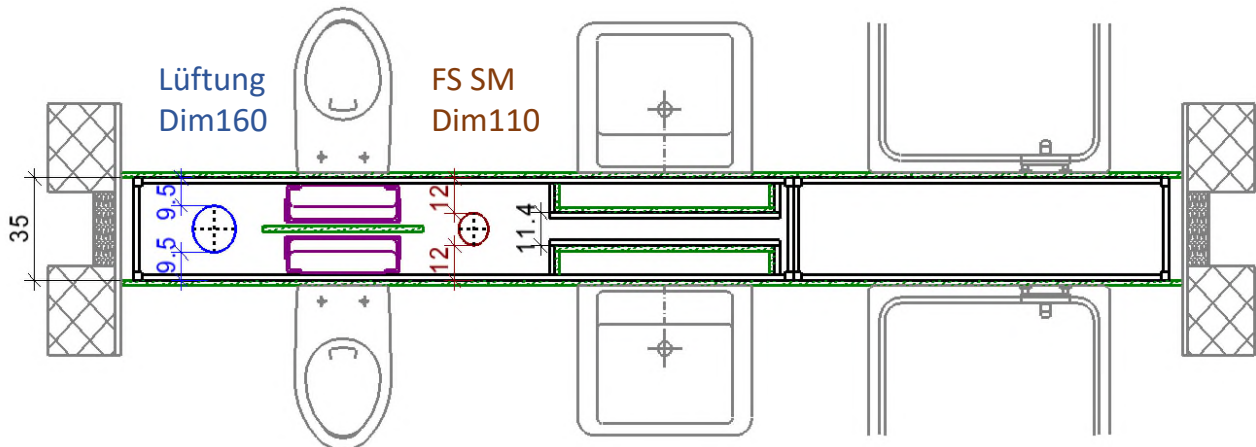
Inhaltsverzeichnis

| | | |
|---|--|---------|
| 1 | Trennwand EI90 | Seite 2 |
| 2 | Trennwand EI60 | Seite 3 |
| 3 | Sanitärvorwand EI90 | Seite 4 |
| 4 | Sanitärvorwand EI60 | Seite 5 |
| 5 | Sanitärvorwand Diverse Ausführungen | Seite 6 |

**Sämtliche vorgegangenen Dokumentationen verlieren ihre Gültigkeit.
Das aktuellste Dokument finden Sie auf unserer Homepage.**

Trennwand EI90 VKF Nr. 17644 + 32214

Minimale Elementtiefe 35 cm

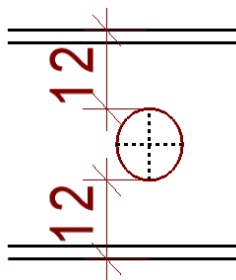


Hierbei ist zu beachten, dass mit diesem Element (Zertifikat 32214) das **«Worst-Case-Szenario»** getestet wurde.

Zwei Wohnungen mit direkt gegenüberliegenden WC-Spülkästen und direkt gegenüberliegenden Spiegelschranknischen.

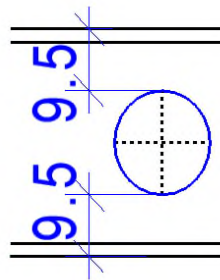
Die daraus resultierende minimale Elementtiefe von 35 cm ergibt sich aus den gegenüberliegenden Spülkästen, thermisch getrennt mit einer Gipskartonplatte.

Der Abstand vom Fallstrang Schmutzwasser zu Aussenkante Element beträgt **12 cm**.



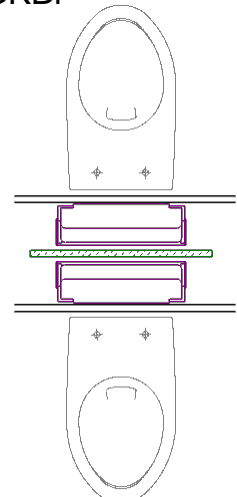
Beispiel FS Dim110

Der Abstand von der Lüftungsleitung zu Aussenkante Element beträgt **9.5 cm**.



Beispiel Lüftung Dim160

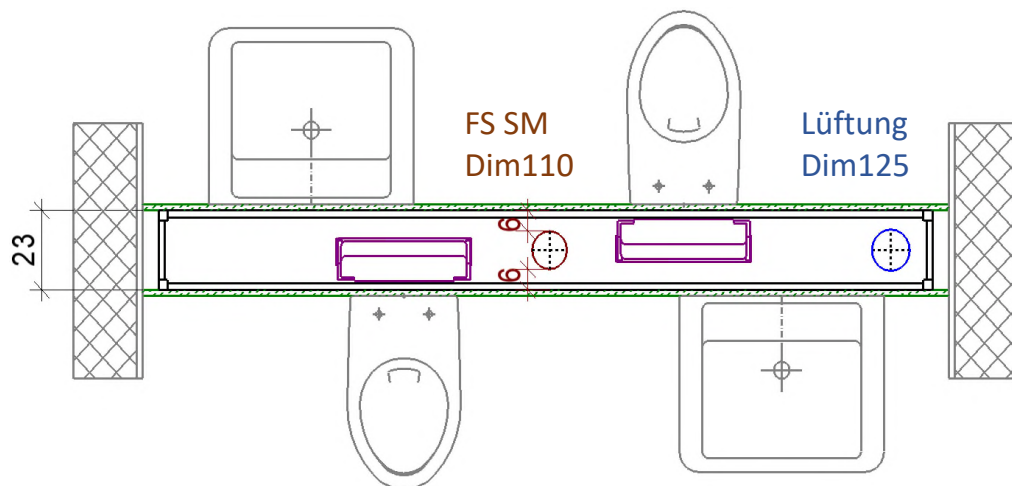
Thermische Trennung der Spülkästen mit GKBi



Trennwand EI60

Ausführungsbeispiel gemäss Ableitung Gutachten
 GU 153 001 2022 (TW 1x18mm) / GU 153 002 2023 (SVW EI60)

Minimale Elementtiefe 23 cm



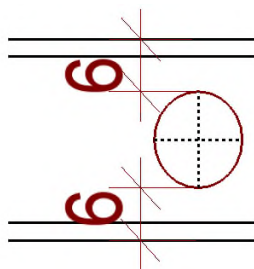
Die Anordnung der Apparate ist versetzt. (Gleiche Wohnung)

Der minimale Abstand der Schmutzwasserleitung (Dim110) zur Aussenkante Element darf **6 cm** nicht unterschreiten.

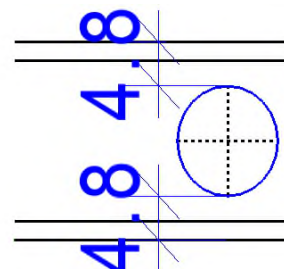
Dies ergibt eine minimale Elementtiefe von 23 cm.

Der Abstand vom Fallstrang Schmutzwasser zu Aussenkante Element darf **6 cm** nicht unterschreiten.

Der Abstand von der Lüftungsleitung zu Aussenkante Element darf **4.8 cm** nicht unterschreiten.



Beispiel FS Dim110

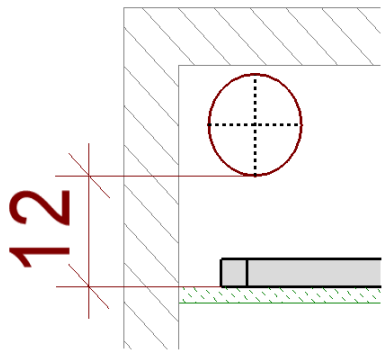


Beispiel Lüftung Dim125

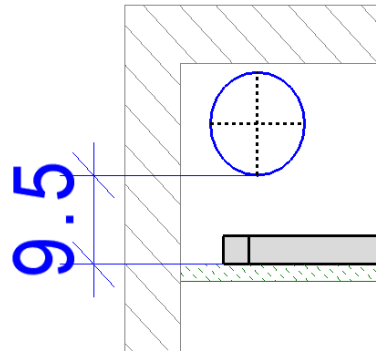
Werden diese Werte unterschritten, muss das Element entsprechend vergrössert werden.

Sanitärvorwand EI90 GU 153 001 2023

Minimalabstände Aussenkante Rohr – Aussenkante Element



Beispiel:
SM Fallstrang Dim110



Beispiel:
Lüftungsrohr Dim100/125/160

Der minimale Wandabstand wird wie folgt berechnet:

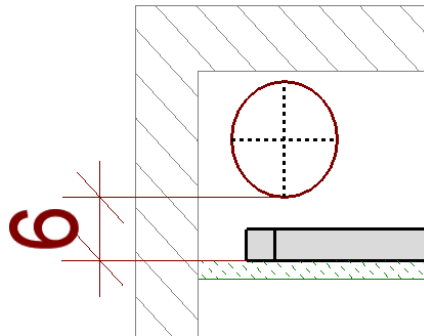
Abstand Rohr zur best. Massivwand
+ Rohrdurchmesser (ohne Isolation)
+ Abstand zu Aussenkante Element
= Elementtiefe

Dabei wird unterschieden zwischen Leitungen mit:

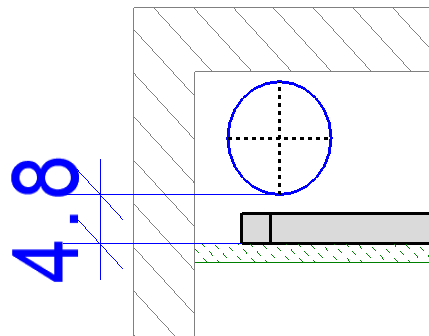
- Schmelztemperatur unter 1000° (Schmutzwasserleitungen)
- Schmelztemperatur über 1000° (Lüftungsrohre)

Sanitärvorwand EI60 GU 153 002 2023

Minimalabstände Aussenkante Rohr – Aussenkante Element



Beispiel:
SM Fallstrang Dim110



Beispiel:
Lüftungsrohr Dim100/125/160

Der minimale Wandabstand wird wie folgt berechnet:

Abstand Rohr zur best. Massivwand
+ Rohrdurchmesser (ohne Isolation)
+ Abstand zu Aussenkante Element
= Elementtiefe

So bleibt aus schalltechnischen Gründen auch genug Abstand zum Element, wenn das Schmutzwasser zum Beispiel mit Geberit Isol versehen wird.

Dabei wird unterschieden zwischen Leitungen mit:

- Schmelztemperatur unter 1000° (Schmutzwasserleitungen)
- Schmelztemperatur über 1000° (Lüftungsrohre)

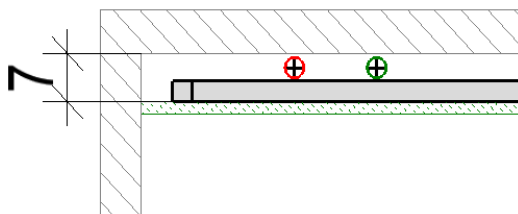
Sanitärvorwand – weitere Ausführungen

Empfehlung der Mindesttiefen

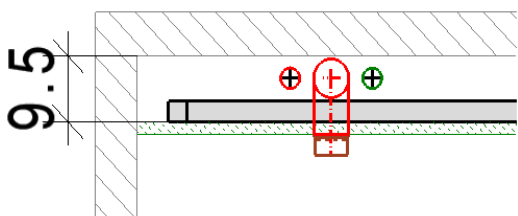
Ohne Schmutzwasserfallstrang – ohne Lüftungsleitung
(keine speziellen Anforderungen)

Diese Empfehlung dient als Orientierungshilfe. Es gilt immer die grösste Dimension oder Einbaumodule zu berücksichtigen.

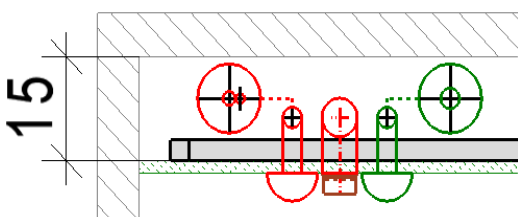
Profilgrösse 30 x 30mm



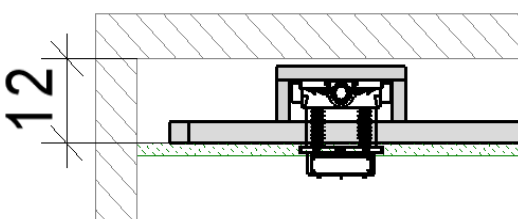
Vorwand nur Pex-Anschluss
für Dusche oder Bad
(Batterie Aufputz)



Vorwand nur WT-Anschluss
Pex und Ablauf (Dim56)



Vorwand mit WT-Anschluss
sowie Steigleitung WW + KW



Vorwand mit Mischer Bad / Dusche.
Je nach Soll-Einbautiefe der
UP-Mischer kann die Elementtiefe
variieren.
(inkl. Befestigungskonstruktion)

Masse Roh Rückwand – Roh Vorderkante Element